



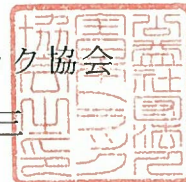
全ト協発第504号（環）

平成27年12月25日

各都道府県トラック協会会長 殿

公益社団法人 全日本トラック協会

会長 星野良三



### 事業用自動車の緊急点検の実施及び保守管理の徹底について

平素は当協会の業務運営に種々ご高配を賜り厚く御礼申し上げます。

さて、標記につきまして、国土交通省自動車局整備課長より別添のとおり通達が発出されました。

本通達は、平成27年11月12日、東北運輸局管内の貸切バスが、車枠の主要骨格部分の腐食によりハンドル操作が不能となり事故を起こし、バス事業者に対し事業用自動車（バス）の全車両緊急点検を実施するよう通知したことを受けたものです。

つきましては、貴協会におかれましても本趣旨をご理解のうえ、トラックにおいても同種の事故が発生するおそれがあることから、下回りの主要骨格部分の点検をはじめ、保守管理を徹底するよう傘下の会員事業者に対する周知方をよろしくお願い申し上げます。

（本件に関する問い合わせ先）

公益社団法人 全日本トラック協会 交通・環境部 荻原・齋藤（晃）

電話：03-3354-1045 FAX：03-3354-1019



国自整第321号の2  
平成27年12月25日

公益社団法人 全日本トラック協会会長 殿

国土交通省自動車局整備課長



### 事業用自動車の緊急点検の実施及び保守管理の徹底について

標記については、平成26年3月7日付け国自整第365号「事業用自動車の保守管理の徹底について」及び平成26年11月21日付け国自整第225号「事業用自動車の緊急点検の実施について」により、高速乗合バス等の事業用自動車を運行する自動車運送事業者などに対して、車枠・車体の腐食に関する事故再発の防止を図っているところです。

また、三菱ふそうトラック・バス株式会社では、車枠・車体の腐食に関し、バス車両床下の防錆点検と補修要領等を取りまとめホームページ上で公表するとともに、同社製の大型バス（MS型、MM型）の使用者に対してダイレクトメールや電話等により点検整備の必要性について説明してきたところであり、今後、中型バス（MK型、MJ型）についても同様の措置を講じる予定となっています。

しかしながら、平成27年11月12日に宮城県内の東北縦貫自動車道において、東北運輸局管内の貸切バス（三菱・KL-MS86MP（平成16年式））がハンドル操作不能となり、中央分離帯に衝突し、乗客7名が負傷する事故が発生しました。事故原因については、現在調査中ですが、車枠の主要骨格部分の腐食によりハンドル操作が不能となった可能性が考えられるところです。

当該事故を受け、東北運輸局では、別添1のとおり管内運輸支局を通じて、管内自動車運送事業者に対し、事業用自動車（バス）の緊急点検の実施及び保守管理の徹底を図るよう通知したところです。

これまで、車枠・車体の保守管理についての注意喚起をしていたにもかかわらず、当該事故車両の車枠・車体は別添2のとおりに著しい腐食が見られ、同種の事故が再発したことは誠に遺憾であります。

つきましては、貴会傘下会員の保有している事業用自動車においても同種事故が発生するおそれがあることから、貴会傘下会員の自動車運送事業者に下回りの主要骨格部分の点検をはじめ、保守管理を徹底して頂きますよう周知方よろしく申し上げます。

なお、本件については、別添3及び別添4のとおり地方運輸局自動車技術安全部長及び沖縄総合事務局運輸部長に通知したので申し添えます。

【参考】三菱ふそうトラック・バス株式会社ホームページURL

○三菱ふそうバス車両床下の防錆点検と補修要領

[http://www.mitsubishi-fuso.com/jp/information/bus\\_underfloor/pdf/150401\\_BusUnderFloorMaintenance.pdf](http://www.mitsubishi-fuso.com/jp/information/bus_underfloor/pdf/150401_BusUnderFloorMaintenance.pdf)

○バスのフレームを錆から守る整備術

[http://www.mitsubishi-fuso.com/jp/information/bus\\_underfloor/index.html](http://www.mitsubishi-fuso.com/jp/information/bus_underfloor/index.html)

[http://www.mitsubishi-fuso.com/jp/information/bus\\_underfloor/pdf/150223\\_ForUserBusUnderFloorMaintenance.pdf](http://www.mitsubishi-fuso.com/jp/information/bus_underfloor/pdf/150223_ForUserBusUnderFloorMaintenance.pdf)



東自保第 88号  
東自整第 124号  
平成27年12月18日

東北運輸局福島運輸支局長 殿

東北運輸局自動車技術安全部長



### 事業用自動車の緊急点検の実施及び保守管理の徹底について

本年11月に管内の貸切バスが、東北自動車道下り線において、中央分離帯に衝突して乗客7人が負傷する事故が発生しました。

事故の原因については、現在調査中ですが、運転者が「バス前方から異音がしてハンドル操作ができなくなった」と話していることから、車枠の主要骨格部分の腐食により最終的にハンドル操作が不能となった可能性が考えられるところです。

事業用自動車の保守管理については、機会あるごとに注意を喚起してきたところですが、積雪期を迎え、凍結防止剤等による車枠・車体への影響が懸念されることから、貴運輸支局管内のバス事業者に対し、所有している全車両の主要骨格部分を含めた自動車部品の腐食状況について、下記により緊急点検を実施し、必要な防錆措置又は整備を行う等、事業用自動車の保守管理について徹底を図るよう指導願います。

併せて、バス事業以外の自動車運送事業者に対しても、下記事項を参考に事業用自動車の保守管理の徹底を図るよう周知願います。

なお、バス事業者における緊急点検は別紙1（点検表）を参考に実施し、その結果を運輸支局に別紙2（報告書）により報告させるものとし、各バス事業者の点検結果を集約の上、別紙3（集計表）により平成28年1月29日（金）までに報告願います。

### 記

1. 事業用自動車の下回りの主要骨格部分を含む自動車部品を点検ハンマーによる打音検査等によるほか、各自動車メーカーが提供している情報を参考に腐食の有無等について点検を行うこと。
2. 点検の結果、腐食が疑われる場合には、整備の必要性について整備工場等に相談し、必要な防錆措置又は整備を行うなど適切に対処すること。

別紙1  
(事業者用)

バスの車体腐食等に係る点検表

登録番号	点検等実施年月日	点検項目	フレーム等		アクスル廻り		スアリング 関係	その他 ( )
	実施場所		各ブACKET	クロスメンバー	サスペンション等	ロッド類		
〇〇200 か・〇〇〇	平成 28 年 1 月 10 日	外観の錆状況、腐食・穴あき、 亀裂、欠損、防錆材の状況						
	自社・ディーラー・整備工場・ほか		レ	〇	〇	レ	〇	
	平成 年 月 日	外観の錆状況、腐食・穴あき、 亀裂、欠損、防錆材の状況						
	自社・ディーラー・整備工場・ほか							
	平成 年 月 日	外観の錆状況、腐食・穴あき、 亀裂、欠損、防錆材の状況						
	自社・ディーラー・整備工場・ほか							
	平成 年 月 日	外観の錆状況、腐食・穴あき、 亀裂、欠損、防錆材の状況						
	自社・ディーラー・整備工場・ほか							
	平成 年 月 日	外観の錆状況、腐食・穴あき、 亀裂、欠損、防錆材の状況						
	自社・ディーラー・整備工場・ほか							
	平成 年 月 日	外観の錆状況、腐食・穴あき、 亀裂、欠損、防錆材の状況						
	自社・ディーラー・整備工場・ほか							
	平成 年 月 日	外観の錆状況、腐食・穴あき、 亀裂、欠損、防錆材の状況						
	自社・ディーラー・整備工場・ほか							
	平成 年 月 日	外観の錆状況、腐食・穴あき、 亀裂、欠損、防錆材の状況						
	自社・ディーラー・整備工場・ほか							
	平成 年 月 日	外観の錆状況、腐食・穴あき、 亀裂、欠損、防錆材の状況						
	自社・ディーラー・整備工場・ほか							
	平成 年 月 日	外観の錆状況、腐食・穴あき、 亀裂、欠損、防錆材の状況						
	自社・ディーラー・整備工場・ほか							
	平成 年 月 日	外観の錆状況、腐食・穴あき、 亀裂、欠損、防錆材の状況						
	自社・ディーラー・整備工場・ほか							

※ 点検済み良好「〇」、腐食等有り措置済み「レ」、点検未実施・腐食等未措置「×」を記入

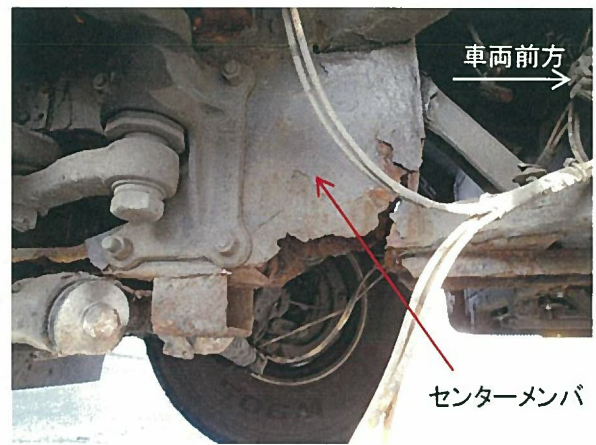
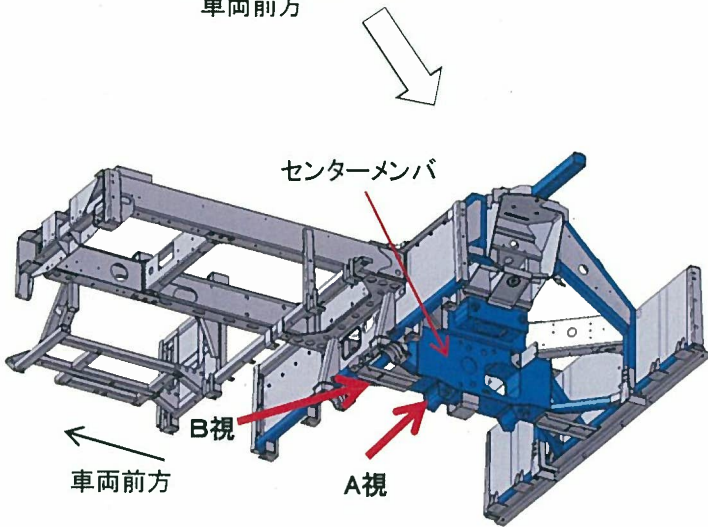
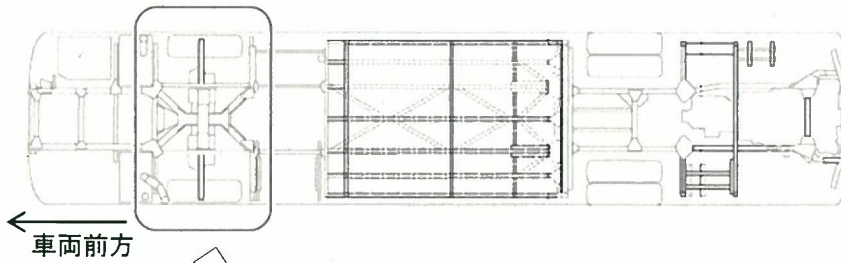


## 事業用自動車（バス）の緊急点検結果報告書

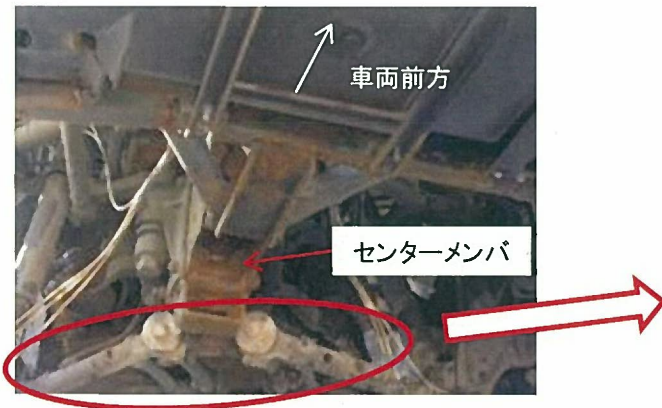
事業者名		
項目	点検結果等	
車両数	( 台)	
点検車両数	実施 ( 台)	未実施 ( 台) 理由： <div style="border: 1px solid black; height: 100px; width: 100%;"></div>
腐食の有無	腐食無し ( 台)	腐食有り ( 台)
腐食有り車両に対する 整備・防錆措置状況	整備・防錆措置済み ( 台)	整備・防錆未措置 ( 台) 理由： <div style="border: 1px solid black; height: 150px; width: 100%;"></div>



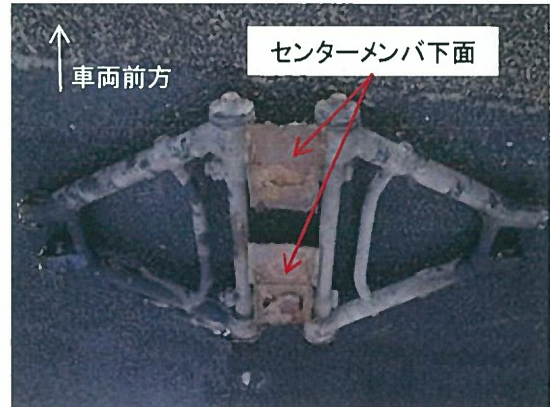
【事故車の状況】



A視:センターメンバ側面視



B視:センターメンバ車両前方下面視



※ロアアームを車両から取り外した状態



国自整第321号の4  
平成27年12月25日

北海道運輸局自動車技術安全部長 殿

自動車局整備課長  
(公印省略)

事業用自動車の緊急点検の実施及び保守管理の徹底について

標記については、平成26年3月7日付け国自整第365号「事業用自動車の保守管理の徹底について」及び平成26年11月21日付け国自整第225号「事業用自動車の緊急点検の実施について」により、高速乗合バス等の事業用自動車を運行する自動車運送事業者などに対して、車枠・車体の腐食に関する事故再発の防止を図っているところである。

また、三菱ふそうトラック・バス株式会社では、車枠・車体の腐食に関し、バス車両床下の防錆点検と補修要領等を取りまとめホームページ上で公表するとともに、同社製の大型バス（MS型、MM型）の使用者に対してダイレクトメールや電話等により点検整備の必要性について説明してきたところであり、今後、中型バス（MK型、MJ型）についても同様の措置を講じる予定となっている。

しかしながら、平成27年11月12日に宮城県内の東北縦貫自動車道において、東北運輸局管内の貸切バス（三菱・KL-MS86MP（平成16年式））がハンドル操作不能となり、中央分離帯に衝突し、乗客7名が負傷する事故が発生した。事故原因については、現在調査中であるが、車枠の主要骨格部分の腐食によりハンドル操作が不能となった可能性が考えられるところである。

当該事故を受け、東北運輸局では、別添1のとおり管内運輸支局を通じて、管内自動車運送事業者に対し、事業用自動車（バス）の緊急点検の実施及び保守管理の徹底を図るよう通知したところである。

これまで、車枠・車体の保守管理についての注意喚起をしていたにもかかわらず、当該事故車両の車枠・車体は別添2のとおり著しく腐食が見られ、同種の事故が再発したことは重く受け止める必要がある。

ついでには、同種事故の再発防止を図るため、貴局管内のバス事業者に対し、別添3のとおり車枠・車体の腐食に関する緊急点検の実施及び保守管理の徹底を図るよう周知されたい。また、その他の自動車運送事業者に対しても、同種事故が発生するおそれがあることから保守管理の徹底を周知されたい。

なお、本件については、別添3のとおり関係団体等に対して通知したことを申し添える。

国自整第321号の5  
平成27年12月25日

東北運輸局自動車技術安全部長 殿

自動車局整備課長  
(公印省略)

事業用自動車の緊急点検の実施及び保守管理の徹底について

標記については、平成26年3月7日付け国自整第365号「事業用自動車の保守管理の徹底について」及び平成26年11月21日付け国自整第225号「事業用自動車の緊急点検の実施について」により、高速乗合バス等の事業用自動車を運行する自動車運送事業者などに対して、車枠・車体の腐食に関する事故再発の防止を図っているところである。

また、三菱ふそうトラック・バス株式会社では、車枠・車体の腐食に関し、バス車両床下の防錆点検と補修要領等を取りまとめホームページ上で公表するとともに、同社製の大型バス（MS型、MM型）の使用者に対してダイレクトメールや電話等により点検整備の必要性について説明してきたところであり、今後、中型バス（MK型、MJ型）についても同様の措置を講じる予定となっている。

しかしながら、平成27年11月12日に宮城県内の東北縦貫自動車道において、東北運輸局管内の貸切バス（三菱・KL-MS86MP（平成16年式））がハンドル操作不能となり、中央分離帯に衝突し、乗客7名が負傷する事故が発生した。事故原因については、現在調査中であるが、車枠の主要骨格部分の腐食によりハンドル操作が不能となった可能性が考えられるところである。

これまで、車枠・車体の保守管理についての注意喚起をしていたにもかかわらず、当該事故車両の車枠・車体は別添1のとおり著しく腐食が見られ、同種の事故が再発したことは重く受け止める必要がある。

については、同種事故の再発防止を図るため、別添2のとおり関係団体等に対し通知し、別添3のとおり地方運輸局自動車技術安全部長及び沖縄総合事務局運輸部長に通知したので、了知されたい。